

应用于穿梭车系统的滑触线 多极 MultiLine 0835系列



CONDUCTIX
wampfler

目录

概述	5
系统优点	5
主要特点一览	6
技术数据	7
滑触线	8
端部区段（端部馈电点）	8
导轨连接器	9
通用轨道支架	9
集流器模块	10
装配工具包	11
备件包	11
系统布局	12
FAQ	13

用于穿梭车系统的滑触线 多极 MultiLine 0835 系列

概述

多极化、模块化、紧凑型的 MultiLine 0835 滑触线系统专为物流自动化而设计；例如穿梭车系统或运输单元。

其节省空间的尺寸和带有可扩展极数 (包括保护性接地) 的布局可以灵活应用于类似应用中, 例如包装、服装和造纸行业中的自动化小部件存储系统, 纵向送料机或电动刨切机。

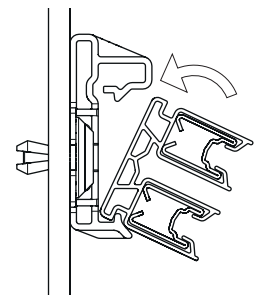
这种多极小型滑触线系统设计的主要目标是优化处理, 减少部件数量和简化连接方法, 从而大大缩短现场准备和安装所需的时间。

小型滑触线主要在轨道内部可用的安装空间受到限制时使用。在许多情况下, 需要在安装现场没有适当可视性的情况下安装导轨。**多极 0835 系列滑触线**专为该情境下的安装人员设计, 可提供触觉标记、自定心连接器、坚固的夹式元件以及简单紧凑的安装设备等详细信息。



系统优点

- 刚性导轨型材以及只需要类似系统的一半导轨支架, 所以安装更快, 更容易
- 部件更少, 减少物流和安装费用
- 使用插入式爪形紧固件预定义连接
- 夹式紧固和自对准连接减少了安装工作
- 可扩展的系统长度和极数
- 多极结构和空腔型材提供高刚性
- 提供2相、3相以及相+PE (保护接地) 版本



夹式支架

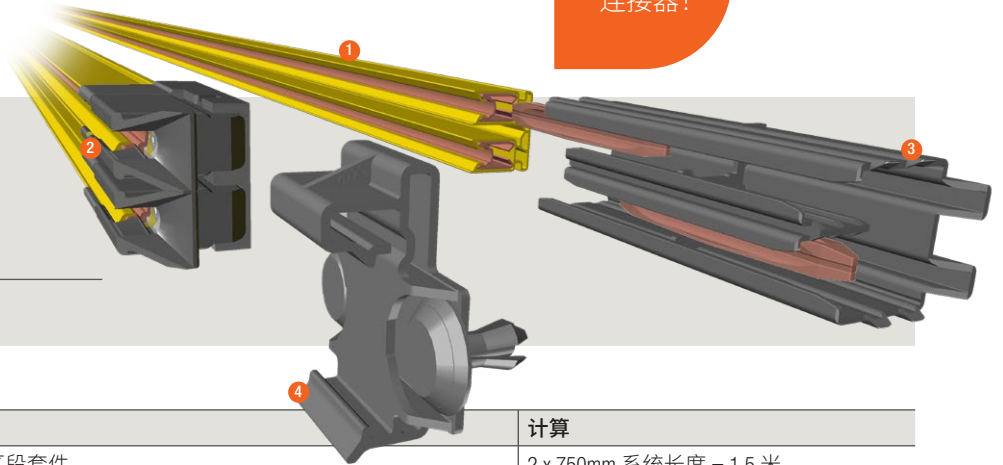
用于穿梭车系统的滑触线 多极 MultiLine 0835 系列

主要特点一览

- 材料要求 (无集电器):
2 极通道只需要几个的单一组件。
- 2 极通道示例, 长度 65m
(不含集电器和电缆):

自对准
连接器!

- 16 导轨 ¹
 - + 1 端部区段 ²
 - + 18 连接器配件 ³
 - + 83 导轨支架 ⁴
-
- = 65m 长两极管道



数量	零件	计算
1	带锚点和可选馈电点的端部区段套件	2 x 750mm 系统长度 = 1.5 米
16	导轨 @ 4000mm 覆盖通道长度, 1 个配件 @ 3.5m (预切) 含 1 个 3.5m 的安装件 (预裁切)	65m - 1.5m = 63.5m / 4m ≈ 16 件 65m - 1.5m - (15 x 4m) = 3.5m
18	连接器配件 (2x 连接器 + 1x 连接器盖)	
83	导轨支架	65 / 0.8 + 2 ≈ 84 件 净值

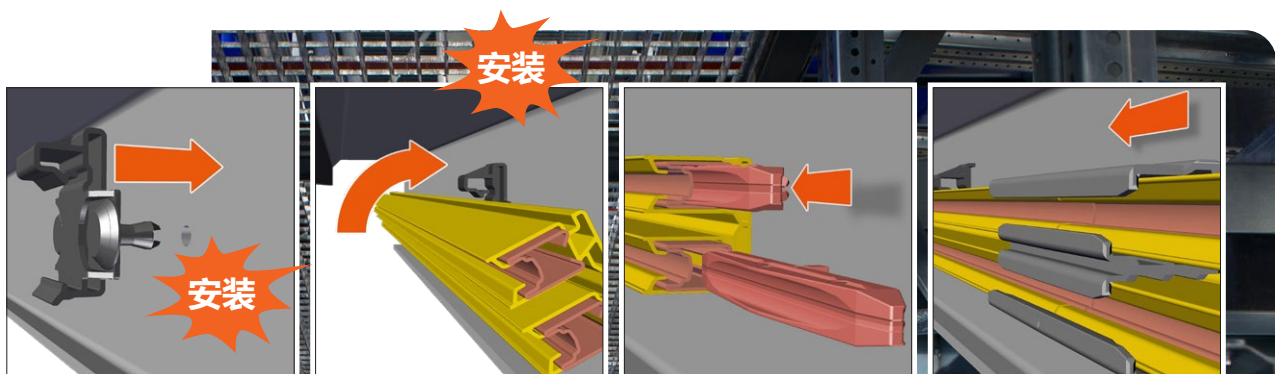
材料未在每个通道中使用:

数量	零件
1	备件包
1	装备工具包

• 安装

安装可以通过几个步骤完成, 大多数情况下不需要任何工具。

仓库通道通常能见度低, 安装空间狭窄, 考虑到这一点, 设计每个部件时主要凭感觉确保正确的安装位置。



您的安装
我们负责
完成!



照片: KNAPP AG

用于穿梭车系统的滑触线 多极 MultiLine 0835 系列

技术数据

系统和应用领域	用于穿梭系统、自动仓储系统 (AS/RS) 及类似工业应用的通道供电多极导电轨
安装位置	水平导轨方向集电器横向接合 (见下图)
额定导轨长度	在 20°C 时为 4000mm + / - 2mm
悬架间距	额定长度 800mm
系统长度	典型值为 120m (可以有更大长度, 这取决于压降和馈电点的概念)
行程速度	300m / min
额定电压	500V AC/DC
电流负载	32A (100% 工作周期)
最小电流和电压	1 A 和 24 V; 在较低的电流和电压下, 电气接触效果不佳。我们很乐意为您提供建议!
防护等级	IP 2X
35°C 时的电阻	0.000747 [Ω /m]
50 Hz / 35°C 的阻抗	0.000745 [Ω /m]
导线横截面/材料	25mm ² (Cu-ETP)
允许的环境温度	- 15°C 至 + 60°C
耐化学品	我们的部件通常由 PVC、PPE、PC、PA 和 PPT 制成。必须根据现场存在的物质, 核查这些材料的耐化学性。我们很乐意就此为您提供建议。

¹⁾ 基于已完全组装的完整系统。集流器符合 IP2X 标准。但若施加的力超过该标准规定的值, 仍可能导致接触带电部件。请在进行客户风险分析时将此情况纳入考量。

尺寸, 重量, 系统网格

宽度	2极: 26 毫米; 3极: 40 毫米
深度	83 mm 与单集电器头 98 mm 与双集电器头
重量	0.58kg / m

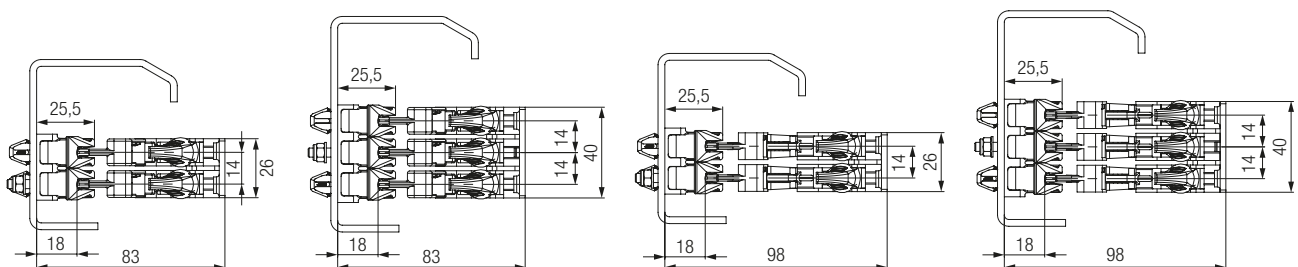
绝缘盖 (稳定坚硬 PVC; 安全警戒色 (RAL1018))

介电强度	22.4kV / mm, 如 DIN 53481 所定义
可燃性	符合 UL 94 V-0 定义的绝缘材料要求; 符合 (IEC) DIN EN 60895-11-10B3, 3UL 证书: ELPX. E16232 定义的阻燃和自熄

相关标准

DIN EN IEC 60664-1, VDE 0110-1:2022-07	低压装置中电气设备的绝缘配置 —— 第 1 部分: 原理, 要求和试验 (IEC 60664-1:2020); 德文版 EN IEC 60664-1:2020
DIN EN 60204-1, VDE 0113-1:2019-06	机械安全 —— 机器电气设备 —— 第 1 部分: 一般要求 (IEC 60204-1:2016, 修改); 德文版 EN 60204-1:2018
DIN EN 60529, VDE 0470-1:2014-09	使用外壳的防护等级 (IP 代码): (IEC 60529:1989 + A1:1999 + A2:2013): 德文版 EN 60529:1991 + A1:2000 + A2:2013

注: 受制于技术变化。如果该系统用于所述之外的应用或条件, 为确保技术可行性, 我们建议咨询康稳。技术陈述可能会相互制约。如有疑问, 我们建议咨询其可行性。



0835 2极, 带单集电极头
(081507)

0835 3极, 带单集电极头
(081507)

0835 2极, 带双集电极头
(081509)

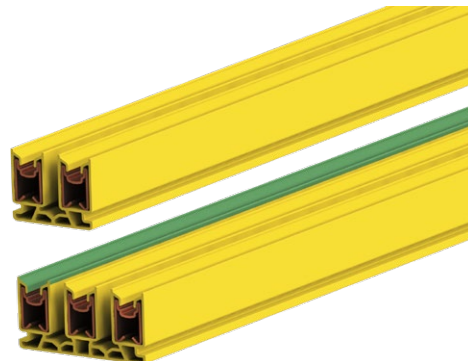
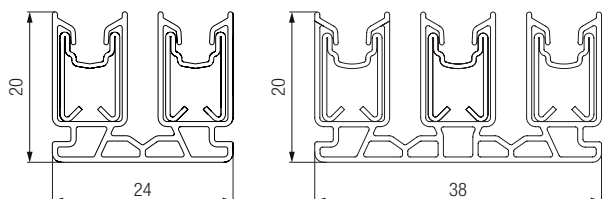
0835 3极, 带双集电极头
(081509)

用于穿梭车系统的滑触线 多极 MultiLine 0835 系列

滑触线

标准轨道 (4m 长) 可由一人轻松运载。用弓锯或曲线锯可以在现场缩短轨道。

- 额定长度: 4000mm
- 绝缘: PVC
- 导线材料: 铜
- 横截面: 25mm²



PE(保护性接地)
型材(标有绿色条纹的PE)

料号	说明	导线材料	极点	重量 (kg)
083516-4X21X11	2 极 PH (无保护导线标示) 0835	铜	2 x PH	2,3
083516-4X21X12	2 极 PE 无保护导线标示) 0835	铜	1 x PH, 1 x PE	2,3
083516-4x31x11	3 极 PH (无保护导线标示) 0835	铜	3 x PH	3,6
083516-4x31x12	3 极 PE 无保护导线标示) 0835	铜	2 x PH, 1 x PE	3,6

较短轨道的 SAP 配置号: 0835X-X#

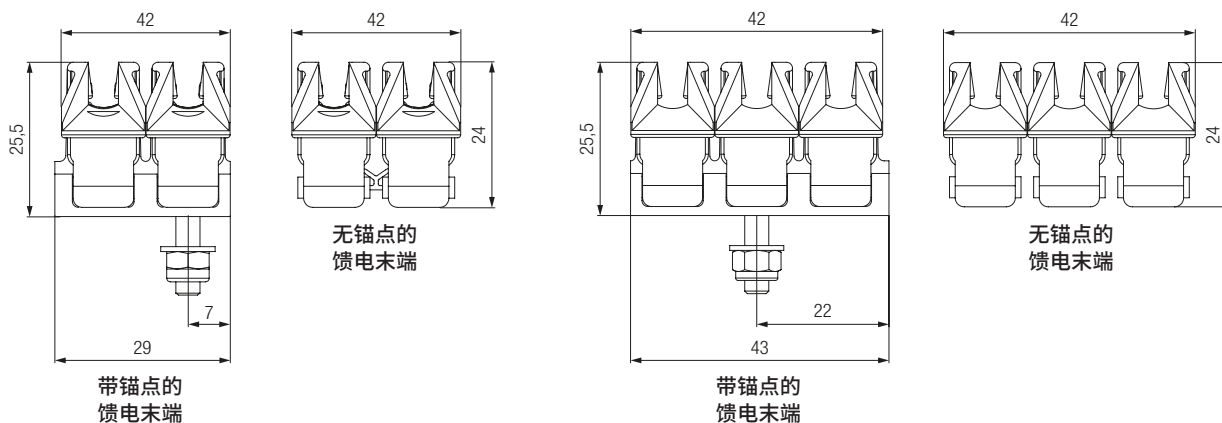
端部区段(端部馈电点)

作为滑触线的闭合和可选馈电点设计, 轨道系统的两端都需要一个端部区段 (标准长度 750mm)。

带端盖连接器的端部区段作为锚点。

- 额定长度: 2 x 750mm
- 绝缘: PVC
- 导线材料: 铜
- 带可选馈电点, 含环形电缆接线片

供货范围: 带可选馈电点 (电缆接线片) 的 2 个端部区段, 不含电缆



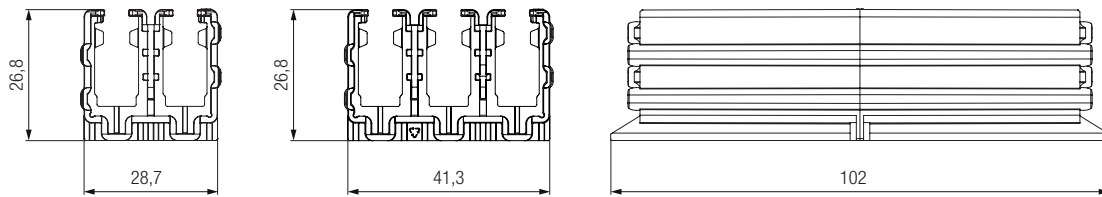
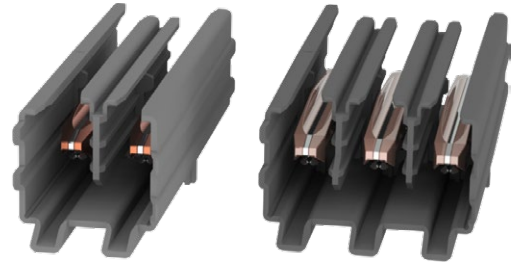
料号	说明	连接	供货范围	极点	重量 (kg)
083553-260X611	端部馈电 0835 铜 2P PH 6,0 mm ²	6,0 mm ²	固定端	2 x PH	0,5
083553-260X612	端部馈电 0835 铜 2P PE 6,0 mm ²	6,0 mm ²		1 x PH + 1 x PE	0,5
083553-360X611	端部馈电 0835 铜 3P PH 6,0 mm ²	6,0 mm ²	+ 松动端	3 x PH	1,4
083553-360X612	端部馈电 0835 铜 3P PE 6,0 mm ²	6,0 mm ²		2 x PH + 1 x PE	1,4

用于穿梭车系统的滑触线 多极 MultiLine 0835 系列

导轨连接器

用于两个滑触线的插入式连接器。包括：

- 两个用于滑触线的插入式连接器
- 一个连接器盖 (具有对中功能)



料号	说明	用于轨道材料	极点	重量 (kg)
083526-6	连接器 0835 2P PL 铜	铜	2	0,05
083526-63	连接器 0835 3P PL 铜	铜	3	0,06

标准导轨支架

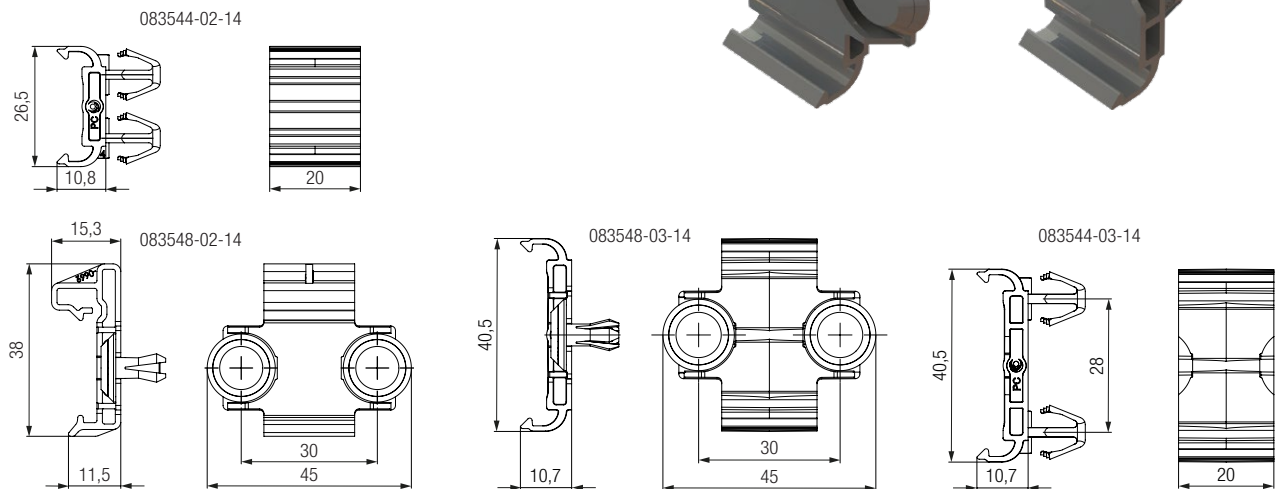
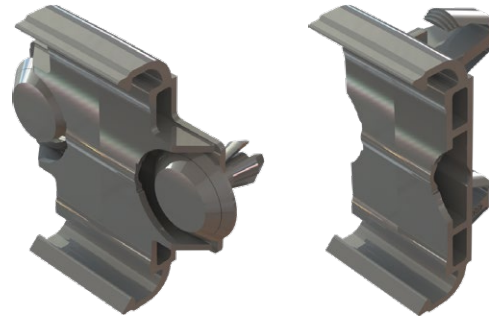
导轨支架用于将导电轨固定在客户提供的底座结构上。带铆钉的导轨支架适用于各种厚度的大范围金属板材。带夹紧功能的导轨支架安装更快捷、更简便，但对金属板材厚度的匹配要求更为精确。

大批量订购时，可提供定制的钣金厚度和导轨支架。夹扣式导轨支架可按集电极的14毫米网格进行布置。

铆接式导轨支架则未必总能按14毫米网格进行布置。

- 由塑料膨胀铆钉固定, 适用于2至7毫米厚的板材
- 额定悬架间距: 800mm
- 与连接器盖的最小距离: 150mm

交付范围包括膨胀铆钉



料号	说明	类型	可堆叠	极点	重量(kg)
083548-02-14	导轨支架 0835 2极	铆钉	no	2	0,006
083544-02-14	导轨支架 0835 2极	片段	yes	2	0,003
083548-03-14	导轨支架 0835 3极	铆钉	yes	3	0,004
083544-03-14	导轨支架 0835 3极	片段	yes	3	0,003

用于穿梭车系统的滑触线 多极 MultiLine 0835 系列

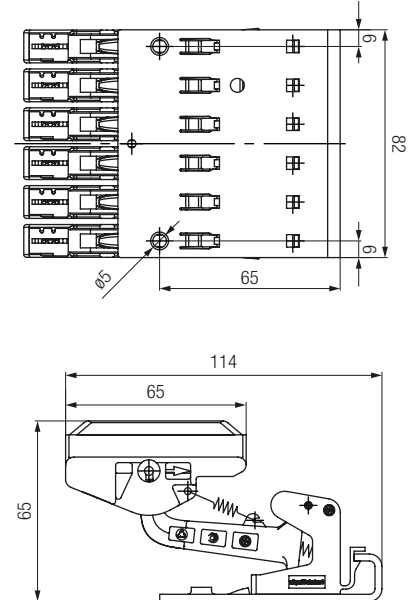
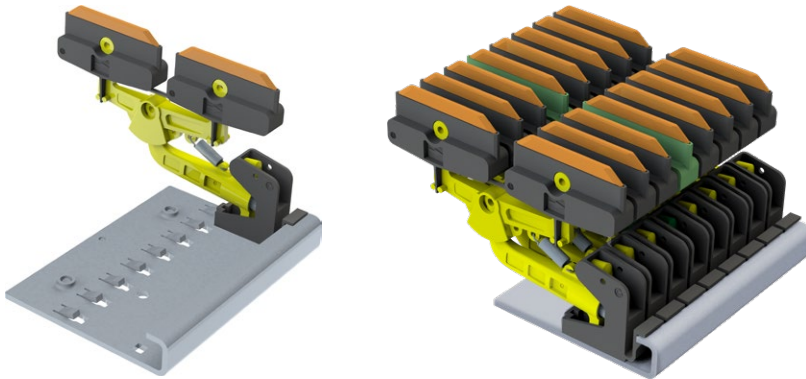
集流器模块

单个集电极与底板组装在一起，形成集电极模块。

集电极和模块可单独购买，也可作为预装模块购买。

对于新安装项目，使用模块通常更为便捷。在极数、集电极类型及安装方向等方面，模块均可轻松适应您的具体需求。0815系列中的所有集电极均可兼容于0835系列。

有关0815集电极的更多信息，请参阅产品目录：《单极绝缘导轨系列0815》



料号x	类型	电气参数	机械参数
081607-X#		16 A 石墨	最大行程 ± 10 毫米 最大侧向偏移 ± 10 毫米
081507-X#		35 A 铜石墨	适用于倒车和牵引操作的通用型号
081508-X#		2 x 16 A 石墨	最大行程 ± 10 毫米 最大侧向偏移 ± 10 毫米
081509-X#		2 x 25 A 石墨	倒车和牵引操作各有一种特殊型号

用于穿梭车系统的滑触线 多极 MultiLine 0835 系列

装配工具包

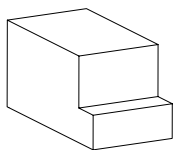
挡块被夹持到第一个型材上, 与安装帽和软头锤一起连接在轨道上。

材料: 防震塑料

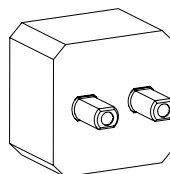
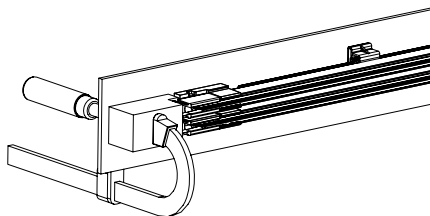
目录:

1 x 挡块

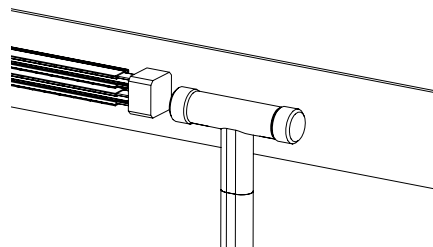
1 个安装帽



挡块



安装帽



料号	说明	重量 (kg)
08-V015-0463	组装套件 2极	0,8
08-V015-0534	组装套件 3极	0,8

备件包

该包装包括替换缺失或磨损零件的所有小零件, 以及挡块和安装帽。

目录:

1个端盖连接器

4个端盖, 整套包含夹紧装置

4个压接环电缆接线片 2.5 mm²

4个压接环电缆接线片 6.0 mm²

2个连接器盖

4个插头连接器, 用于连接铜轨道

5个标准轨道支架

12个膨胀铆钉

1个装配工具包



料号	说明	重量 (kg)
08-S089-0002	2极备件套件	0,8
08-S089-0009-002	3极备件套件	0,8

集电器更换和备件

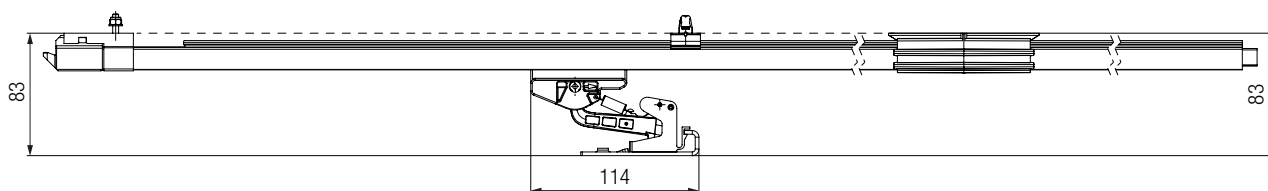
参见产品目录 KAT0815: 单极绝缘导轨系列 0815

用于穿梭车系统的滑触线 多极 MultiLine 0835 系列

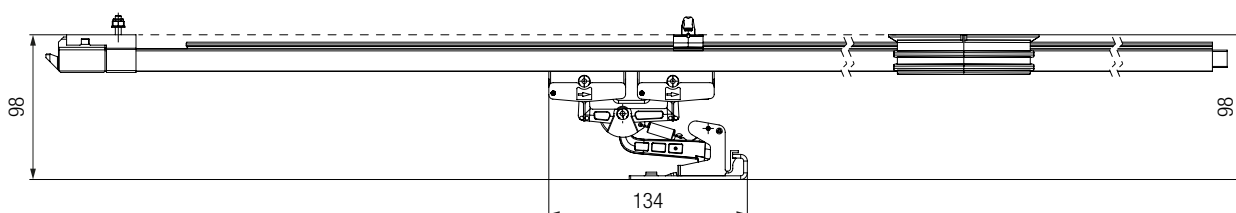
系统布局

为了实现系统的热膨胀, 安装开始时只需要放置一个锚点。
带端盖连接器的端部区段作为锚点。

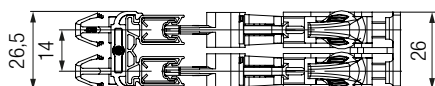
081507 – 单集电极



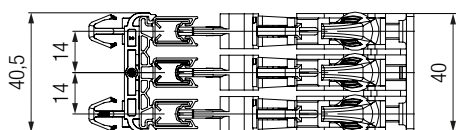
081509 – 双集流器



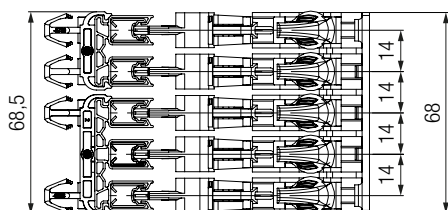
0835 2极



0835 3极



0835 5极 (2极与3极可堆叠)



用于穿梭车系统的滑触线

多极 MultiLine 0835 系列 —— 常见问题 (FAQ)

是否可以垂直安装, 例如, 安装在自动化小型零件存储系统杆上?

该系统是为水平安装而设计和优化的。垂直安装的适用性, 特别是在高动态运动的情况下, 取决于技术要求和安装地点。请与我们联系, 以获得可能的批准和部分修改。

弯曲截面是否可用?

轨道的刚性结构不允许使用弯曲截面。如果需要, 兼容产品系列的零件可以与 0835 系统组合使用。请联系我们并提供预期布局图。

在损坏的情况下可轻易更换轨道吗?

如果系统精确地安装在穿梭车应用中的安全位置, 则不太可能发生轨道机械或电气损坏。但是, 在关闭系统并遵循以下步骤之后, 可以更换轨道:

使用一字螺丝刀, 将轨道与修理位置前后的支架脱开, 并用弓锯或线锯切断损坏部分。

去除导轨上的毛刺。拉下绝缘型材几厘米, 并切断 5mm 的绝缘材料。测量配件并相应切割。重新安装轨道并使用新的轨道连接器进行连接。

系统的最大安培数是多少?

该系统设计用于最大持续电流为 32 A, 因此能够满足典型工业应用的需求。母线的导体截面积明显大于仅满足 32 A 电流所需的尺寸。该超大截面积仅可用于电压降计算, 不得作为确定额定电流值的依据。

可以配置三相系统吗?

通过组合两个轨道对 (1 个 2 极 PH 和 1 个 2 极 PH 和 PE), 可以实现带有三相 (PH) 导线和一根保护接地 (PE) 导线的 400V 系统。根据国际标准, 保护接地 (PE) 导线的标记为绿色和黄色, 防止与相 (PH) 导线混淆。

安装过程中实际可以节省多少时间?

在穿梭车应用和转移装置安装期间进行的时间测量表明, 与类似的单极小型滑触线系统相比, 较少的安装零件 (-65%) 和易用性 (由于零件的设计) 将分配和安装时间减少了 50% 至 60%。

还有其他优点吗?

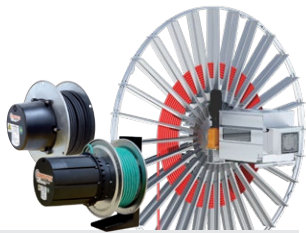
更少的零件意味着更便捷的采购物流。另一个优点是, 插入式爪形紧固件方便安装。该项技术允许快速培训人员, 并确保可重复和持续的接触质量。尽量防止在安装过程中出现未检测到的错误。

MultiLine 0835 系统是否与 SingleFlexLine 0815 系统兼容?

已根据 0815 系统调整了导线材料和几何结构, 以及集电器和基本尺寸。无需更换任何移动零件即可从 0815 升级到 0835。只要稍加修改, 这些系统就可与模具匹配, 或者 0815 系统的零件可以集成到新的 0835 系统中。

您的应用, 我们的解决方案

我们能基于您的特定需求为您的应用提供相应的解决方案。在很多情况下, 多种不同的康稳产品系统的结合能发挥更好的效果。您永远可以相信康稳的一站式服务, 我们提供从工程咨询到最佳解决方案, 安全可靠, 满足您的需求。



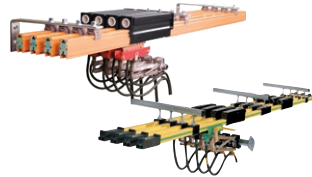
电缆和软管卷筒

康稳的电动卷盘和弹簧卷筒能满足不同距离、全方位的的动力、数据及其它媒介传输, 安全且快速。



拖令系统

几乎所有行业应用都有使用 Conductix-Wampfler 电缆拖令。这些拖令不仅可靠、耐用, 而且可以根据各种尺寸和设计灵活提供。



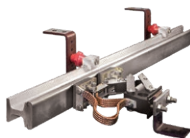
安全滑触线

无论是安全型带护套导体导轨还是可扩展单极系统都久经考验。Conductix-Wampfler 滑触线能够可靠地输送人员和材料。



感应电力传输

它是一种用于传输能的非接触式系统。适用于所有依赖高速和绝对耐磨性的任务。



无绝缘护套滑触线

极其坚固的非绝缘导电轨配备铜制头部或不锈钢表面, 为粗加工应用 (例如在炼钢厂或造船厂) 提供了理想的基础。



无线电遥控

定制化的安全遥控解决方案, 满足我们的客户的需求与现代人体工程学设计。



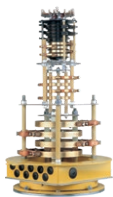
卷筒, 牵引器和平衡器

可用于软管和电缆, 作为经典卷筒或工具的高精度定位辅助, 我们提供完整范围的卷筒和弹簧平衡器。



悬臂臂架

配备工具运输车、卷筒或整个介质供应系统—在这里, 安全性和灵活性是完成困难任务的关键。



滑环组件

对千圆环运动的应用, Conductix-Wampfler 的成熟滑环组件都能确保动力和数据的完美传输。在这里, 一切都围绕若灵活性及可靠性!



移动控制系统

LJU 的控制和通讯系统在汽车装备生产线已经有数十年的实践经验。不论多么复杂的流水线系统, 都能提供最佳移动控制解决方案。



ProfiDAT®

该数据传输系统是一种紧凑的缝隙波导, 可以同时用作接地。



充电解决方案

无论是感应式还是传导式, 这一系列产品总能为所有工业充电任务提供完美的解决方案, 包括带有集成电池管理系统的配套电池。

www.conductix.com

Conductix-Wampfler
只有一项关键使命：

为您提供将确保您的经营全天候
(24/7/365)正常运行的能源和数据
传输系统。

如需就近联系销售办事处，
请访问：

www.conductix.com.cn



CONDUCTIX
wampfler